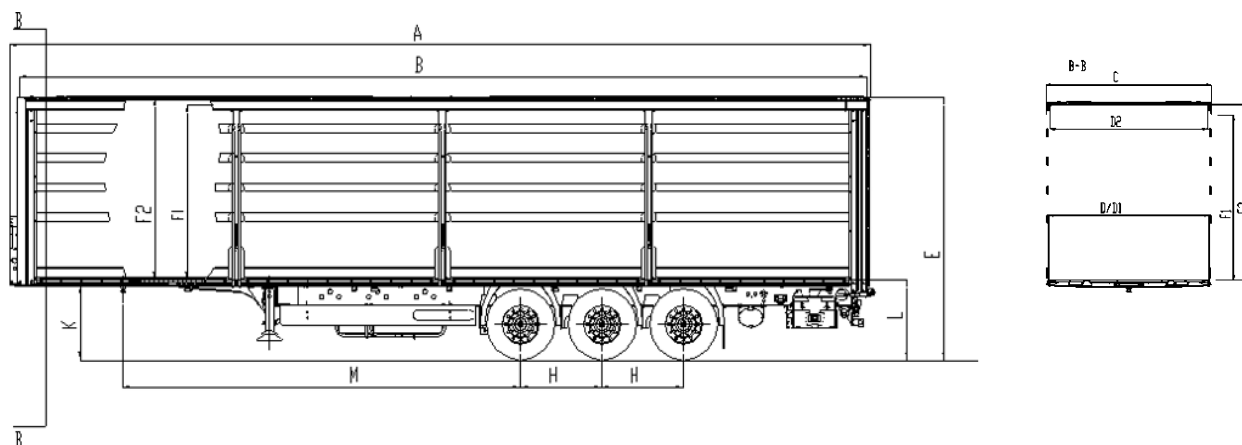


Уважаемые Дамы и Господа,
Мы благодарим за проявленный интерес к нашей технике, представляем Вам шторный полуприцеп NS 3 К-Мегa (M4).



Технические данные

Технические параметры		Единица	NS 3 К Мегa
A	Внешняя длина	мм	13 830
B	Внутренняя длина платформы	мм	13 620
C	Внешняя ширина	мм	2 550
D	Внутренняя ширина платформы	мм	2 480
D1	Внутренняя ширина между стойками	мм	2 480
D2	Внутренняя ширина между продольными балками (высокая продольная балка)	мм	2 480
E	Внешняя высота	мм	4 015**
F1	Внутренняя боковая высота – под низ продольной нижней балки (снаружи)	мм	2785
F2	Внутренняя высота под продольную балку крыши (поперечина крыши)	мм	2 950
H	Межосевое расстояние	мм	1 310
K	Высота седла *	мм	950
L	Высота платформы	мм	1030
M	Расстояние шкворень - первая ось	мм	6 390
Шины			445/45 R19,5"
Каличество паллет			34
Допустимый полный вес		кг	39 000
Собственный вес *		кг	6 250
Допустимая нагрузка на ось – техническая		кг	3x9 000
Допустимая нагрузка на седло		кг	12 000

* с точностью до +/- 4%

** Внимание - превышена максимальная внешняя высота

Производитель сохраняет за собой право изменения технических параметров транспортного средства.

Шасси

- стальная сварная конструкция из высокопрочной стали S700
- 3 оси SAF/BPW – техническая нагрузка на ось до 9000 kg
- первая ось поднимается в автоматическом режиме с возможностью ручного управления
- пневматическая подвеска
- клапан поднятия и опускания платформы H-S
- плита сцепки с 2-дюймовым заменяемым шкворнем, отвечающим нормам SAE
- раздвижные опорные ноги SAF/JOST
- складные боковые отбойники с логотипом Wielton, изготовлены в соответствии с ECE
- логотип Wielton на раме полуприцепа
- задние отбойники Roll-stop
- задний стальной бампер, крепление фонарей из лёгкого композита
- возможность поместить стеллажные доски во время загрузки на крепления боковых отбойников
- 4 комплекта крепежных колец

Тормозная система

- WABCO двухконтурная, соответствует требованиям ADR
- антиблокировочная система EBS 2S/2M с функцией Vehicle Stability - „RSP” или „RSS” или „TRS”

Электрическое оборудование

- 24 v в соответствии с ECE
- задние фары ASPOCK комбинированные:
 - стоп-сигналы, позиционные, габаритные огни на ножке около фонаря (LED)
 - свет заднего хода, противотуманные фары, указатели поворота (лампочки)
- освещение номерных знаков (LED)
- габаритные огни диодные (LED)
- боковое освещение диодное (LED)
- светоотражающие таблички
- розетки для подключения 2X7+15 PIN и розетки EBS на передней стенке без соединительных проводов

Колёса и шины

- стальные диски
- шины Bridgestone R166 7 штук 445/45 R19,5 для седла 950 мм

Покраска

- все стальные элементы перед покраской дважды подвергаются дробеструйной обработке
- антикоррозионная обработка рамы катафорезом (KTL)
- покраска производится в автоматических покрасочных камерах
- цвет рамы RAL 7021 black grey

Другое оборудование

- 2 тормозных клина под колёса
- 2 передних крыла и 2 задних - с брызговиками
- корзина для запасного колеса
- инструментальный ящик с замком
- входная складная лестница смонтирована в задней части полуприцепа
- резиновые отбойники расположены вдоль заднего края под стопорными болтами

Надстройка / грузовой отсек

- пол из водостойкой фанеры с повышенной прочностью, толщиной в 30 мм, допустимая нагрузка на ось вилочного погрузчика – 7200 кг
- система SAFETY LOCK с 60 отверстиями для крепления груза на каждую сторону полуприцепа
- боковой профиль приспособлен для монтажа дополнительных проушин для крепления груза внутри полуприцепа – 19 шт. на сторону
- боковой тент оснащен 24 скобами с дополнительной защитой с каждой стороны
- передвижные стойки с верхним креплением на роликах
- между стойками:
 - 4 ряда деревянных досок высотой в 125 мм
 - над полом прикреплён один ряд алюминиевых досок высотой 150 мм
- угловые привинчиваемые алюминиевые столбики
- гидравлический подъём крыши (макс. + 400 мм для погрузки) с возможностью регулировки внутренней высоты (+50 мм)
- натяжка шторы:
 - назад – позволяет плавно натянуть штору
 - вперёд – натяжной рычаг для быстрого ослабления шторы
- передняя алюминиевая стенка, выполнена из усиленной плиты, отвечает требованиям норматива VDI – DIN EN 12642 XL (нагрузка 13 500 daN), соответствует требованиям интермодальных перевозок
- задние ворота изготовлены из алюминиевых профилей – норматив VDI – DIN EN 12642 XL (нагрузка 8 100 daN)
- крыша HYBRID независимо передвигающаяся как в переднюю, так и в заднюю часть полуприцепа
- передняя стенка усилена фанерной плитой высотой в 1500 мм

Условия гарантии

Производитель предоставляет гарантию на период 24 месяцев, без ограничения пробега, гарантия на оси указана в гарантийном листе производителя осей.

Сервис

Список авторизованных сервисов доступен по запросу и на сайте www.wielton.ru.

Клиент обязан пользоваться транспортным средством согласно указаниям помещённым в Гарантийной Книжке и Инструкции по обслуживанию.